

VS82H

2-Port True 4K HDMI Splitter

Quick Start Guide



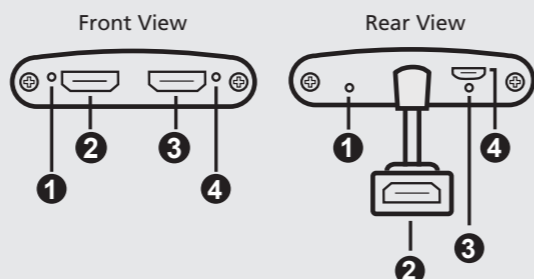
© Copyright 2023 ATEN® International Co. Ltd.
 ATEN and the ATEN logo are registered trademarks of ATEN International Co., Ltd.
 All rights reserved. All other trademarks are the property of their respective owners.

Part No. PAPE-1223-P51G

Released: 05/2023



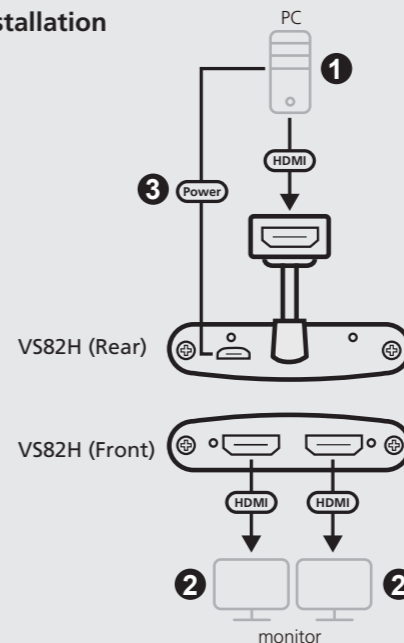
A Hardware Review



Package Contents

- 1 VS82H 2-Port True 4K HDMI Splitter
- 1 micro-USB cable
- 1 user instructions

B Hardware Installation



Support and Documentation Notice
 All information, documentation, firmware, software utilities, and specifications contained in this package are subject to change without prior notification by the manufacturer.
 To reduce the environmental impact of our products, ATEN documentation and software can be found online at <http://www.aten.com/download/>

Technical Support
www.aten.com/support

Scan for more information

The terms HDMI, HDMI High-Definition Multimedia Interface, and the HDMI Logo are trademarks or registered trademarks of HDMI Licensing Administrator, Inc.

VS82H 2-Port True 4K HDMI Splitter www.aten.com

A Hardware Overview

Front View

- 1 output port 1 LED
- 2 HDMI output port 1
- 3 HDMI output port 2
- 4 output port 2 LED

Rear View

- 1 link LED
- 2 HDMI input port
- 3 power LED
- 4 USB Micro-B power port

- 4 Use the instructions below to select EDID mode. EDID modes include Port 1 and Default.

Note: When a port is connected, its corresponding LED will light.

EDID Mode

Port 1

This mode applies the EDID data read from port 1 to all video sources. For Port 1 mode, connect an HDMI cable between VS82H's HDMI output port 1 and a display.

Default

This mode applies ATEN's default EDID data to all video sources. For Default mode, disconnect any display currently connected to VS82H's HDMI output port 1.

Note:

The VS82H will detect the resolution of the monitor connected to port 1, if you would like to change the resolution, adjust the settings from the HDMI source device configuration menu.

B Installation

- 1 Connect a computer / laptop to the HDMI input port on the VS82H.
- 2 Connect two monitors to the HDMI output ports.
- 3 Plug one end of the supplied USB Type-A to USB Micro-B cable into VS82H's USB Micro-B power port; plug the other end to a USB Type-A port of a computer / laptop / power adapter.

Répartiteur HDMI True 4K à 2 ports VS82H www.aten.com

A Présentation du matériel

Vue avant

- 1 DÉL du port de sortie 1
- 2 Port de sortie HDMI 1
- 3 Port de sortie HDMI 2
- 4 DÉL du port de sortie 2

Vue arrière

- 1 DEL de liaison
- 2 Port d'entrée HDMI
- 3 DÉL d'alimentation
- 4 Port d'alimentation micro-USB-B

- 4 Suivez les instructions ci-dessous pour sélectionner un mode EDID. Les modes EDID incluent Port 1 et Par défaut.

Remarque : Lorsqu'un port est connecté, la DÉL correspondante s'allume.

Mode EDID

Port 1

Ce mode applique les données EDID lues depuis le port 1 vers la source vidéo. Pour le mode Port 1, connectez un câble HDMI entre le port de sortie HDMI 1 du VS82H et un affichage.

Par défaut

Ce mode applique les données EDID par défaut d'Aten vers la source vidéo. Pour le mode Par défaut, déconnectez tout affichage actuellement connecté au port de sortie HDMI 1 du VS82H.

Remarque :

Le VS82H détectera la résolution du moniteur connecté au port 1. Si vous souhaitez modifier la résolution, réglez les paramètres à partir du menu de configuration du dispositif source HDMI.

VS82H 2-Port True 4K HDMI Splitter www.aten.com

A Hardware Übersicht

Vorderseite

- 1 Ausgang Port 1 LED
- 2 HDMI Ausgang 1
- 3 HDMI Ausgang 2
- 4 Ausgang Port 2 LED

Rückseite

- 1 Link-LED
- 2 HDMI Eingang
- 3 Netz-LED
- 4 MicroUSB-B-Stromversorgungsport

- 4 Verwenden Sie die folgenden Anweisungen, um einen EDID-Modus auszuwählen.

Die EDID-Modi sind Port 1 und Standard.
Hinweis: Wenn ein Port angeschlossen ist, leuchtet die entsprechende LED.

EDID-Modus

Port 1

Dieser Modus wendet die von Port 1 gelesenen EDID-Daten auf die Videoquelle an. Verbinden Sie für den Modus Port 1 ein HDMI-Kabel zwischen dem HDMI-Ausgang 1 des VS82H und einem Monitor.

Standard

Dieser Modus wendet die Standard-EDID-Daten von Aten auf die Videoquelle an. Für den Standardmodus trennen Sie jeden Monitor, die derzeit an den HDMI-Ausgang 1 des VS82H angeschlossen ist.

Hinweis:

Der VS82H erkennt die Auflösung des am HDMI-Port 1 angeschlossenen Monitors. Wenn Sie die Auflösung ändern möchten, dann ändern Sie die Einstellung im Konfigurationsmenü des HDMI-Quellgeräts.

B Installation

- 1 Schließen Sie am HDMI-Eingangsport des VS82H einen Computer/Laptop an.
- 2 Schließen Sie an den HDMI-Ausgangsports jeweils einen Monitor an.
- 3 Schließen Sie das eine Ende des mitgelieferten USB-A-auf-microUSB-B-Kabels am microUSB-B-Stromversorgungsport des VS82H an. Schließen Sie das andere Ende an einen USB Typ-A Anschluss eines Computers / Laptops / Netzteils an.

Divisor HDMI 4K real de 2 puertos VS82H www.aten.com

A Vista general del hardware

Vista frontal

- 1 LED de puerto de salida 1
- 2 Puerto de salida HDMI 1
- 3 Puerto de salida HDMI 2
- 4 LED de puerto de salida 2

Vista posterior

- 1 Led de vinculación
- 2 Puerto de entrada HDMI
- 3 LED de alimentación
- 4 Puerto de alimentación microUSB tipo B

- 4 Use las instrucciones que verá a continuación para seleccionar un modo EDID. Los modos EDID incluyen el de puerto 1 y el predeterminado.

Nota: Cuando un puerto esté conectado, el LED correspondiente se encenderá.

Modo EDID

Puerto 1

Este modo aplica los datos EDID leídos desde el puerto 1 a la fuente de vídeo. Para el modo puerto 1, conecte un cable HDMI entre el puerto de salida HDMI 1 del VS82H y una pantalla.

Predeterminado

Este modo aplica los datos EDID predeterminados de Aten a la fuente de vídeo. Para el modo predeterminado, desconecte cualquier pantalla conectada al puerto de salida HDMI 1 del VS82H.

Nota:

El dispositivo VS82H determinará la resolución del monitor conectado al puerto 1. Si desea cambiar la resolución, ajuste la configuración en el menú de ajustes del dispositivo de origen HDMI.

B Instalación

- 1 Conecte un ordenador/ordenador portátil al puerto de entrada HDMI en el dispositivo VS82H.
- 2 Conecte dos monitores a los puertos de salida HDMI.
- 3 Conecte un extremo del cable Micro-USB incluido al puerto de alimentación Micro-USB del VS82H; conecte el otro extremo a un puerto USB Tipo A de un ordenador de sobremesa / portátil / adaptador de corriente.

Splitter HDMI True 4K a 2 porte VS82H www.aten.com

A Panoramica dell'hardware

Vista frontale

- 1 LED porta uscita 1
- 2 Porta uscita HDMI 1
- 3 Porta uscita HDMI 2
- 4 LED porta uscita 2

Vista posteriore

- 1 LED di collegamento
- 2 Porta ingresso HDMI
- 3 LED di accensione
- 4 Porta di alimentazione USB Micro-B

- 4 Usare le istruzioni di seguito per selezionare una modalità EDID. Le modalità EDID

includono Porta 1 e Predefinito.

Nota: Quando è collegata una porta, il LED corrispondente si illumina.

Modalità EDID

Porta 1

Questa modalità si applica alla lettura dei dati EDID dalla porta 1 alla sorgente video. Per la modalità Porta 1, collegare una cavo HDMI tra la porta uscita HDMI 1 del VS82H e uno schermo.

Predefinito

Questa modalità si applica ai dati EDID predefiniti di Aten alla sorgente video. Per la modalità predefinito, scollegare qualsiasi schermo collegato alla porta uscita HDMI 1 del VS82H.

Nota:

L'unità VS82H individuerà la risoluzione del monitor connesso alla porta 1; è possibile cambiare la risoluzione regolando le impostazioni dal menu di configurazione del dispositivo sorgente HDMI.

VS82H 2-портовый разветвитель True 4K HDMI www.aten.com

A Основные элементы

Вид спереди

- 1 Индикатор выходного разъема 1
- 2 Выходной разъем HDMI 1
- 3 Выходной разъем HDMI 2
- 4 Индикатор выходного разъема 2

Вид сзади

- 1 Индикатор соединения
- 2 Входной разъем HDMI
- 3 Светодиодный индикатор питания
- 4 Разъем питания USB Micro-B

- 4 Выберите режим EDID в соответствии с приведенными ниже инструкциями.

Режимы EDID: "Порт 1" и "По умолчанию".

Примечание. При подключении к разъему его индикатор загорится.

Режим EDID

Порт 1

В этом режиме данные EDID, считываемые с порта 1, применяются к источнику видеосигнала. Режим "Порт 1": HDMI-кабелем подключите дисплей к выходному разъему HDMI 1 разветвителя VS82H.

По умолчанию

В этом режиме стандартные данные EDID, установленные Aten, применяются к источнику видеосигнала. Режим "По умолчанию": отсоедините все дисплеи, подключенные сейчас к выходному разъему HDMI 1 разветвителя VS82H.

Примечание.

VS82H обнаружит разрешение монитора, подключенного к первому порту. Чтобы изменить разрешение, обратитесь к настройкам в меню конфигурирования устройства, служащего источником HDMI сигнала.

B Установка

- 1 Подключите компьютер или ноутбук ко входному разъему HDMI на VS82H.
- 2 Подключите два монитора к выходным разъемам HDMI.
- 3 Один конец прилагаемого кабеля micro USB вставьте в разъем питания micro USB разветвителя VS82H, а другой конец - в разъем USB Type A компьютера / ноутбука / адаптера питания.

